

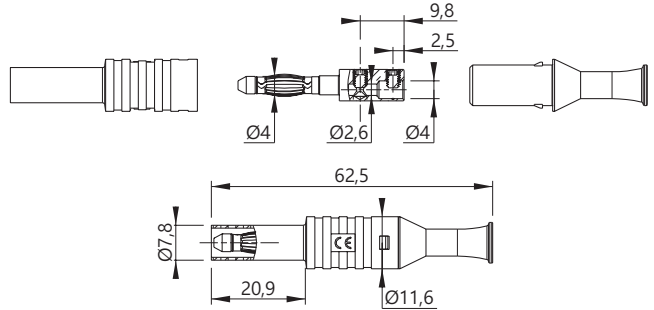


Ø4 ACCESSORIES • ACCESSOIRES Ø4 • Ø4 MESSZUBEHÖR

Do-It-Yourself connectors • Connecteurs assemblage par l'utilisateur • Selbstmontage Steckverbinder

TYPE 1065

Ø4MM SAFETY BANANA PLUG / SCREW TERMINAL
FICHE BANANE MÂLE DE SÉCURITÉ Ø4MM / RACCORD À VISSER
Ø4MM SICHERHEITS-BANANENSTECKER / SCHRAUBANSCHLUSS



Reference
Référence
Bestell-Nr **1065-#**

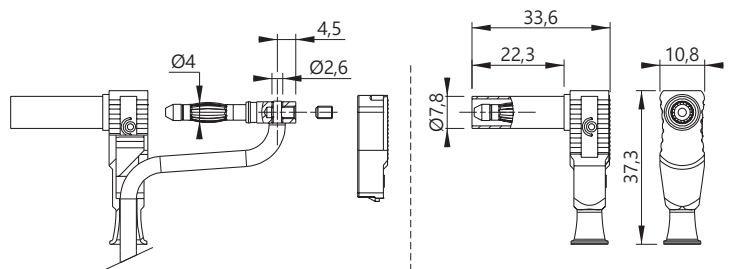
Rated voltage Tension assignée Bemessungsspannung	Rated current Intensité assignée Bemessungsstrom	Contact parts Contacts Kontaktteile	Insulation Isolant Isolierteile	Colours [#] Couleurs [#] Farben [#]										
1000 V CAT III	36A	Ni coated brass Laiton nickelé Messing vernickelt	PP	<table border="1"> <tr> <td>R</td> <td>N</td> <td>BL</td> <td>V</td> <td>J</td> </tr> <tr> <td>2</td> <td>0</td> <td>6</td> <td>5</td> <td>4</td> </tr> </table>	R	N	BL	V	J	2	0	6	5	4
R	N	BL	V	J										
2	0	6	5	4										



With screw terminal for cables up to 2,5 mm²
Avec raccord à visser pour câbles jusqu'à 2,5 mm²
Mit Schraubanschluss bis 2,5 mm² Leitungsquerschnitt

TYPE 1067

Ø4MM RIGHT-ANGLE FIXED SAFETY BANANA PLUG / SCREW TERMINAL
FICHE BANANE MÂLE DE SÉCURITÉ COUDÉE Ø4MM / RACCORD À VISSER
Ø4MM SICHERHEITSWINKELSTECKER / SCHRAUBANSCHLUSS



Reference
Référence
Bestell-Nr **1067-#**

Rated voltage Tension assignée Bemessungsspannung	Rated current Intensité assignée Bemessungsstrom	Contact parts Contacts Kontaktteile	Insulation Isolant Isolierteile	Colours [#] Couleurs [#] Farben [#]										
1000 V CAT III	20A	Ni coated brass Laiton nickelé Messing vernickelt	PP	<table border="1"> <tr> <td>R</td> <td>N</td> <td>BL</td> <td>V</td> <td>J</td> </tr> <tr> <td>2</td> <td>0</td> <td>6</td> <td>5</td> <td>4</td> </tr> </table>	R	N	BL	V	J	2	0	6	5	4
R	N	BL	V	J										
2	0	6	5	4										



With screw terminal for cables up to 2,5 mm²
Avec raccord à visser pour câbles jusqu'à 2,5 mm²
Mit Schraubanschluss bis 2,5 mm² Leitungsquerschnitt