

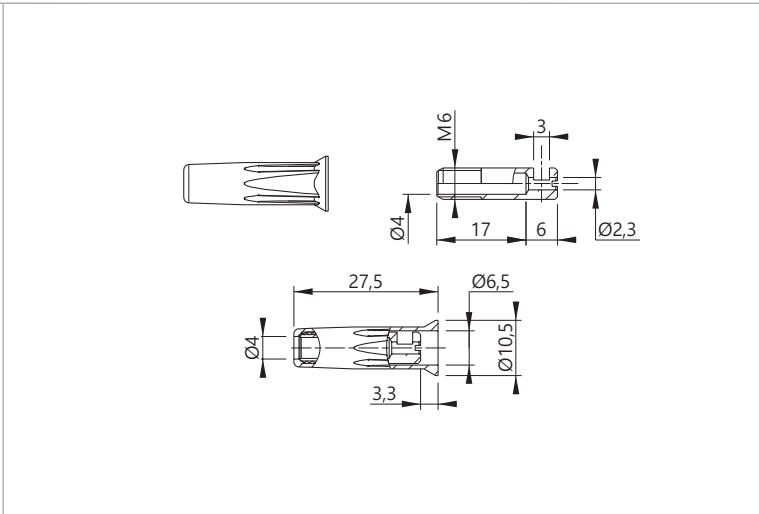


# Ø4 ACCESSORIES • ACCESSOIRES Ø4 • Ø4 MESSZUBEHÖR

Do-It-Yourself connectors • Connecteurs assemblage par l'utilisateur • Selbstmontage Steckverbinder

## TYPE 3010

Ø4MM BANANA JACK SCREWABLE INSULATOR / SOLDER CONNEXION  
**FICHE BANANE FEMELLE Ø4MM ISOLANT VISSABLE / RACCORD À SOUDER**  
**Ø4MM BANANENBUCHSE MIT SCHRAUBISOLATOR / LÖTANSCHLUSS**



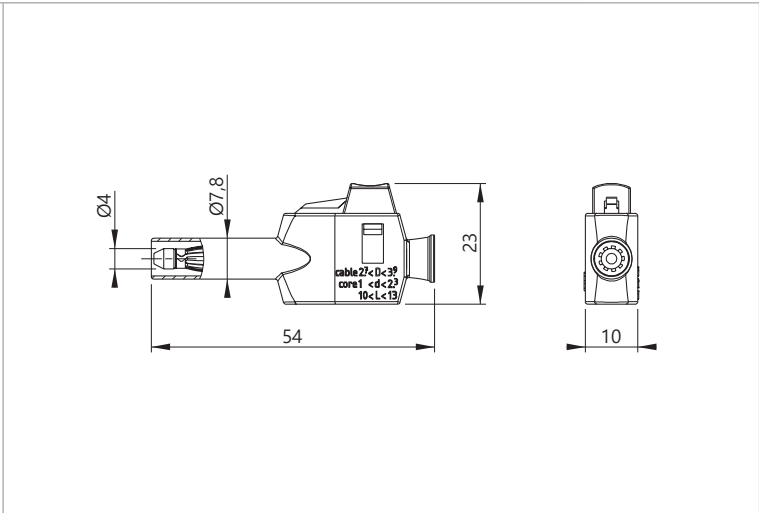
Version -C : Insulation screwed • Isolant vissé • Isolator geschraubt  
 Version -I : Insulation unscrewed • Isolant non vissé • Isolator nicht geschraubt

Reference Référence Bestell.-Nr.	Rated voltage Tension assignée Bemessungsspannung	Rated current Intensité assignée Bemessungsstrom	Contact parts Contacts Kontaktteile	Insulation Isolant Isolierteile	Colours [#] Couleurs [#] Farben [#]
3010-C-#	≤30VAC ≤60VDC	36A	Ni coated brass <b>Laiton nickelé</b> <b>Messing vernickelt</b>	POM	R N BL V J BC 2 0 6 5 4 9
3010-I-#	≤30VAC ≤60VDC	36A	Ni coated brass <b>Laiton nickelé</b> <b>Messing vernickelt</b>	POM	R N BL V J BC 2 0 6 5 4 9

x10 With solder terminal for cables up to 2,5 mm<sup>2</sup>  
**Avec raccord à souder pour câbles jusqu'à 2,5 mm<sup>2</sup>**  
**Lötanschluss bis 2,5 mm<sup>2</sup> Leitungsquerschnitt**

## TYPE 1068-PRO

Ø4MM SAFETY QUICK CONNEXION PLUG (FIXED SLEEVE)  
**FICHE MÂLE DE SÉCURITÉ Ø4MM À RACCORD RAPIDE (FOURREAU FIXE)**  
**Ø4MM SICHERHEITS-BANANENSTECKER MIT KLEMMANSCHLUSS (STARRE HÜLSE)**



Reference  
Référence  
Bestell.-Nr **1068-PRO-#**

Rated voltage Tension assignée Bemessungsspannung	Rated current Intensité assignée Bemessungsstrom	Contact parts Contacts Kontaktteile	Insulation Isolant Isolierteile	Colours [#] Couleurs [#] Farben [#]
600 V CAT II	20A	Ni coated brass <b>Laiton nickelé</b> <b>Messing vernickelt</b>	PP	R N BL V J BC 2 0 6 5 4 9

x10 With press-fit terminal for cables up to 2,5 mm<sup>2</sup>  
**Avec raccord rapide jusqu'à 2,5 mm<sup>2</sup>**  
**Klemmanschluss bis 2,5 mm<sup>2</sup> Leitungsquerschnitt**