

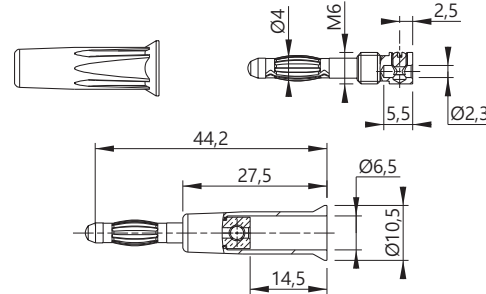


Ø4 ACCESSORIES • ACCESSOIRES Ø4 • Ø4 MESSZUBEHÖR

Do-It-Yourself connectors • Connecteurs assemblage par l'utilisateur • Selbstmontage Steckverbinder

TYPE 1060

Ø4MM MALE BANANA PLUG WITH SCREWABLE INSULATOR / M3 SCREW CONNEXION
 FICHE BANANE MÂLE Ø4MM AVEC ISOLANT VISSABLE / RACCORD PAR VIS M3
 Ø4MM BANANENSTECKER MIT SCHRAUBISOLATOR / M3 SCHRAUBANSCHLUSS



Version -C : Insulation screwed • Isolant vissé • Isolator geschraubt
 Version -I : Insulation unscrewed • Isolant non vissé • Isolator nicht geschraubt

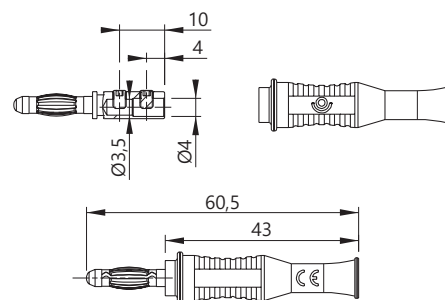
Reference Référence Bestell.-Nr.	Rated voltage Tension assignée Bemessungsspannung	Rated current Intensité assignée Bemessungsstrom	Contact parts Contacts Kontaktteile	Insulation Isolant Isolierteile	Colours [#] Couleurs [#] Farben [#]
1060-C-#	≤30VAC ≤60VDC	36A	Ni coated brass Laiton nickelé Messing vernickelt	PP	R N BL V J 2 0 6 5 4
1060-I-#	≤30VAC ≤60VDC	36A	Ni coated brass Laiton nickelé Messing vernickelt	PP	



With screw terminal for cables up to 2,5 mm²
 Avec raccord à visser pour câbles jusqu'à 2,5 mm²
 Mit Schraubanschluss bis 2,5 mm² Leitungsquerschnitt

TYPE 1069-PRO

Ø4MM MALE BANANA PLUG ASSEMBLY WITHOUT TOOL / M3 SCREW CONNEXION
 FICHE BANANE MÂLE Ø4MM MONTAGE SANS OUTIL / RACCORD PAR VIS M3
 Ø4MM BANANENSTECKER MONTAGE OHNE WERKZEUG / M3 SCHRAUBANSCHLUSS



Reference
Référence
Bestell.-Nr

1069-PRO-#

Rated voltage Tension assignée Bemessungsspannung	Rated current Intensité assignée Bemessungsstrom	Contact parts Contacts Kontaktteile	Insulation Isolant Isolierteile	Colours [#] Couleurs [#] Farben [#]
≤30VAC ≤60VDC	36A	Ni coated brass Laiton nickelé Messing vernickelt	PP	R N BL V J 2 0 6 5 4



With screw terminal for cables up to 2,5 mm²
 Avec raccord à visser pour câbles jusqu'à 2,5 mm²
 Mit Schraubanschluss bis 2,5 mm² Leitungsquerschnitt